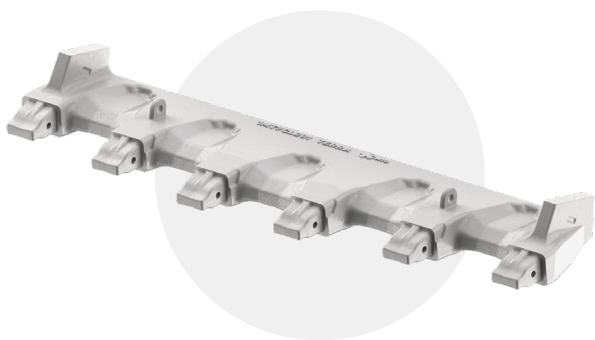


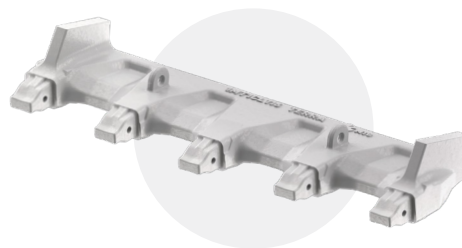


## ЛИТЫЕ КРОМКИ ДЛЯ КАРЬЕРНЫХ ЭКСКАВАТОРОВ



**Литые кромки 148" - 201"**  
для карьерных экскаваторов 450 - 1000 т

Самый современный вариант литых кромок для экскаваторов массой менее 450 т, который гарантирует высокую производительность во время сложных горных работ.



**Литые кромки 116" - 144"**  
для карьерных экскаваторов 250 - 400 т

Продукция серии TERRA меньшего размера, доказавшие свою эффективность в реальных рабочих условиях, являются отличной альтернативой пластинчатым режущим кромкам.

## Преимущества и Особенности



**ПОВЫШЕННАЯ  
ПРОИЗВОДИТЕ-  
ЛЬНОСТЬ**

Более **тонкая конструкция** кромки TERRA наряду с самозатачивающейся конструкцией ее оборудования гарантируют устойчивое проникновение на протяжении всего срока их службы.



**СНИЖЕНИЕ  
ЭКСПЛУАТАЦИ-  
ОННЫХ РАСХОДОВ**

**Оптимизированная конструкция** позволяет лучше распределять изнашиваемый материал. В результате **снижение веса** обеспечивает очевидную экономию топлива и снижение затрат.



**БОЛЕЕ ДЛИ-  
ТЕЛЬНОЕ ВРЕМЯ  
ЭКСПЛУАТАЦИИ**

**Большие площади контакта и плавные переходы** для межзубьевых защит уменьшают пластическую деформацию в критических областях, предотвращая образование трещин.



**СНИЖЕНИЕ ВРЕ-  
МЕНИ РЕМОНТА**

Критические зоны кромки TERRA оптимально защищены **специально предназначенными инструментами MTG**, для увеличения срока службы литой кромки и уменьшения необходимости восстановления.

# Пакетные Решения для Оборудования Изнашиваемых Деталей Ковша

TERRA + TWINMET + PROMET



Усиленный вариант

Вариант для улучшенной проникающей способности



Сочетание надежной трехсоставной системы зубьев TWINMET и межзубьевых защит PROMET максимально эффективно предотвращает быстрый износ оборудования. В зависимости от ваших потребностей пакетное решение может быть адаптировано для оптимальной проникающей способности или для работ в сложных эксплуатационных условиях.

Двусоставная система зубьев TWINMET и защиты PROMET дополняют литые кромки меньшего размера для оптимальной проникающей способности ковшей. При работе с крепкими породами дополнительную защиту обеспечивает изнашиваемая крышка (опция).

## Обзор Линейки TERRA

РАЗМЕР	ВНУТРЕННЕЙ ШИРИНЫ КОВША	АРТИКУЛ	КОЛИЧЕСТВО ПОЗИЦИЙ	КАТЕГОРИЯ МАШИНЫ	ПРИМЕРЫ МАШИН
TM1	116" / 2.950 mm	1MT1CL116 TERRA	5	250-400 t	
TM1	122" / 3.100 mm	1MT1CL122 TERRA	5	250-400 t	
TM1	136" / 3.450 mm	1MT1CL136 TERRA	5	250-400 t	HITACHI* EX3600 (FS) KOMATSU* PC4000 (FS) CATERPILLAR* 6040 (BH/FS)
TM1	140" / 3.560 mm	1MT1CL140 TERRA	6	250-400 t	
TM1	144" / 3.650 mm	1MT1CL144 TERRA	6	250-400 t	
TM5/4 TM5/6	148" / 3.760 mm	1MT5CL148 TERRA	5	450-700 t	
TM5/4 TM5/6	163" / 4.150 mm	1MT5CL163 TERRA	5	450-700 t	HITACHI* EX5600-6 (BH) KOMATSU* PC5500-6 (BH) CATERPILLAR* 6050 / 6060 (FS)
TM5/4 TM5/6	169" / 4.300 mm	1MT5CL169 TERRA	6	450-700 t	KOMATSU* PC7000 (FS)
TM5/4 TM5/6	185" / 4.700 mm	1MT5CL185 TERRA	6	450-700 t	
TM5/4 TM5/6	201" / 5.100 mm	1MT5CL201 TERRA	6	450-700 t	
TM7/4 TM7/6	169" / 4.300 mm	1MT7CL169 TERRA	5	650-1.000 t	HITACHI* EX8000-6 (BH/FS) KOMATSU* PC8000 (BH/FS)
TM7/4 TM7/6	201" / 5.100 mm	1MT7CL201 TERRA	6	650-1.000 t	CATERPILLAR* 6090 (FS)

\*Бренды, обозначенные звездочкой, не принадлежат METALOGENIA S. A., и данная организация обращается к ним только для определения предназначения своей продукции, без каких-либо отношений между METALOGENIA S. A. и законными владельцами любых таких брендов.



ШТАБ-КВАРТИРА КОМПАНИИ MTG

📍 Carrer d'Àvila, 45  
08005 Barcelona (Spain)  
☎ +34 93 741 70 00  
✉ info@mtg.es  
🌐 mtgcorp.com

MTG СЕВЕРНАЯ АМЕРИКА

📍 4740 Consulate Plaza Drive  
Houston, TX 77032 (USA)  
☎ +1 (281) 872 1500  
✉ info@mtgcorp.us

MTG АВСТРАЛИЯ

📍 16 - 18 Thorpe Close  
Welshpool, WA, 6106 (AUS)  
☎ +61 8 6248 6513  
✉ info.australia@mtg.es

Сертификаты Качества MTG

