



**MTG**

No limits innovation



**INS.1.1.1**

# **STARMET Sistema de diente**

Procedimiento de instalación

## NOTA LEGAL

### © MTG, todos los derechos reservados

Las marcas que se citan en este documento no son de la titularidad de METALOGENIA S.A. y esta entidad alude a las mismas con la única finalidad de identificar el destino de sus productos sin que exista vínculo alguno entre ésta y los legítimos titulares de tales marcas.

**Derechos de autor:** Queda terminantemente prohibida la distribución, total o parcial, del material contenido en este documento por parte de cualquier persona ajena a MTG, salvo que se le autorice.

**Responsabilidad:** MTG no se hace responsable de los daños, pérdidas, lesiones o muertes que pudieran derivarse de un mal uso o incumplimiento de las previsiones de este manual. MTG tampoco se hace responsable de aquellos daños que se produzcan a consecuencia de una negligente instalación o manipulación de sus productos. MTG no se hace asimismo responsable de las recomendaciones de uso o manipulación de los productos de MTG que se contengan en documentos no autorizados expresamente por MTG.

## 1. SEGURIDAD

Las prácticas descritas en este manual pueden ser tomadas como directrices para operar con seguridad en muchas condiciones y como suplemento a las normas de seguridad que sean vigentes y de obligado cumplimiento en su área o región.

Su seguridad y la seguridad de terceros es el resultado de poner en práctica su conocimiento de los procedimientos operacionales correctos.

Atención, cuando realice los trabajos descritos en estas instrucciones, siempre trabaje con seguridad y use los elementos de protección personal requeridos para minimizar o evitar lesiones. Siempre lleve:



**CASCO DE  
SEGURIDAD**

**GAFAS DE  
PROTECCIÓN**

**PROTECTOR  
DE OÍDO**

**BOTAS DE  
SEGURIDAD**

**GUANTES DE  
PROTECCIÓN**

Para evitar lesiones en los ojos siempre uses gafas de protección o una máscara protectora cuando use cualquier equipo, martillo o herramienta similar. Cuando hay equipos bajo presión o cuando se golpean objetos, pueden salir despedidas astillas u otros residuos. Asegúrese de que nadie se lastime con los residuos que se despidan antes de aplicar presión o de golpear un objeto. Use protección ocular que cumpla con la norma ANSI Z87.1 y con las normas OSHA. Igualmente use protección auditiva y guantes.

El levantamiento de un objeto pesado puede provocar lesiones graves o mortales. NO exceda la capacidad nominal máxima de los dispositivos de levantamiento y posicionamiento: Manténgase alejado del área debajo de una carga en suspensión.



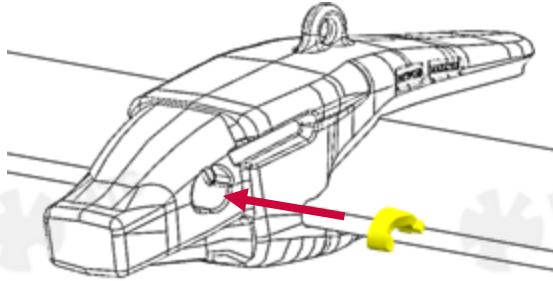
**GANCHO DE  
ELLEVCACIÓN**

Asegúrese de que la cadena no esté dañada y de que la carga esté equilibrada en todo momento.

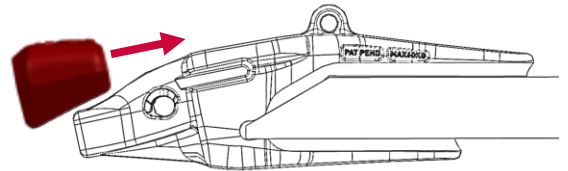
## 2. PROCEDIMIENTO DE MONTAJE

### 2.1 RETENEDOR POLIURETANO

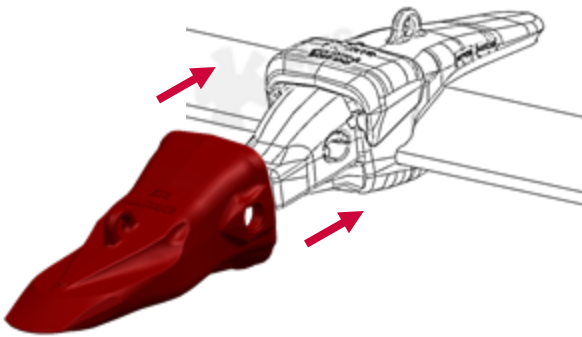
**2.1.1** Insertar el retenedor, en el receso dispuesto para ello en la nariz del adaptador.



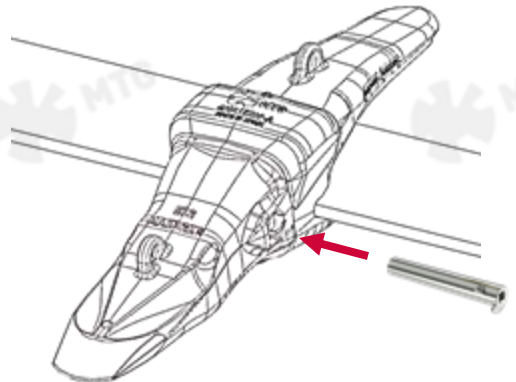
**2.1.2** En caso de usar wear cap, deslizar este por las guías del adaptador.



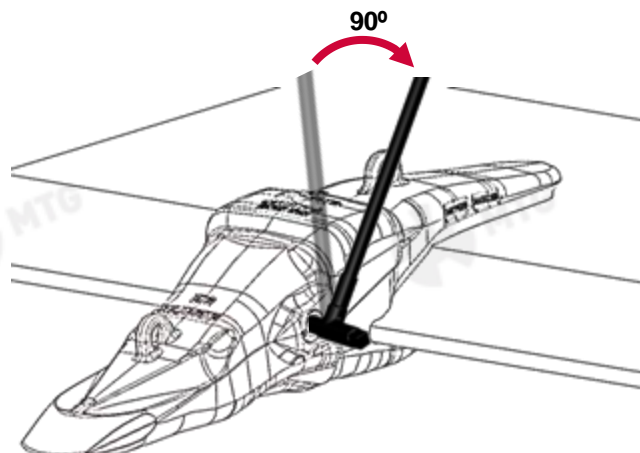
**2.1.3** Insertar el diente en la nariz del adaptador.



**2.1.4** Insertar el pasador a mano hasta que se pare.

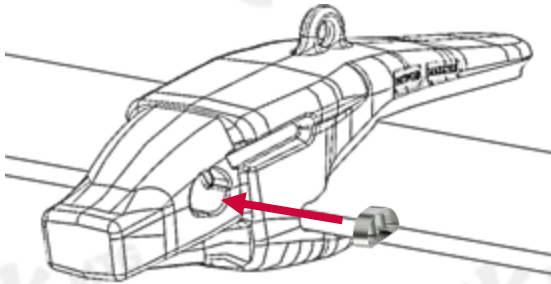


**2.1.5** Girar el pasador 90° en sentido horario hasta que quede bloqueado. Seguidamente colocar el tapón.

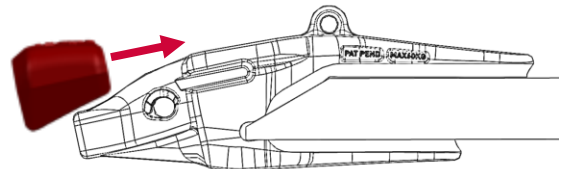


## 2.2 RETENEDOR METÁLICO

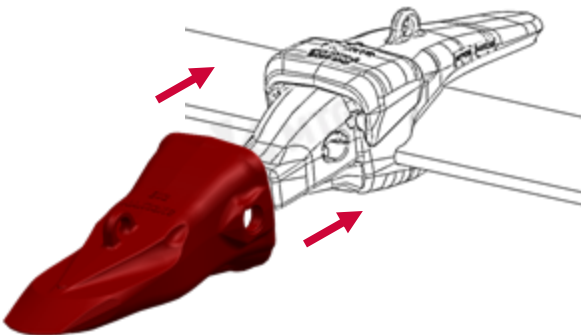
**2.2.1** Insertar el retenedor, en el receso dispuesto para ello en la nariz del adaptador.



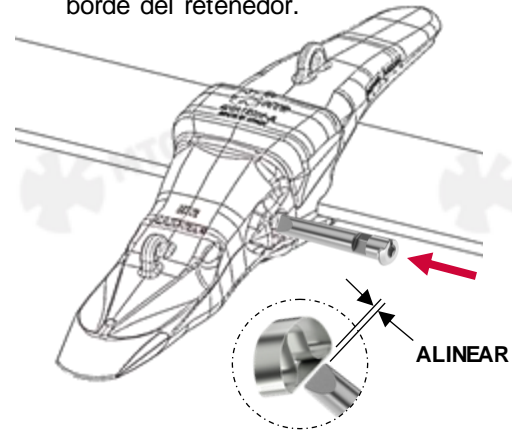
**2.2.2** En caso de usar wear cap, deslizar este por las guías del adaptador.



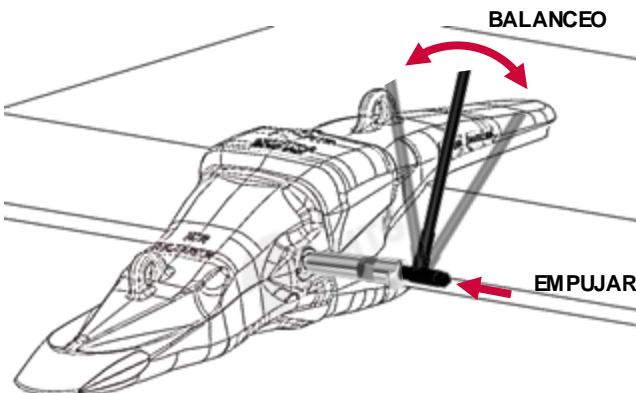
**2.2.3** Insertar el diente en la nariz del adaptador.



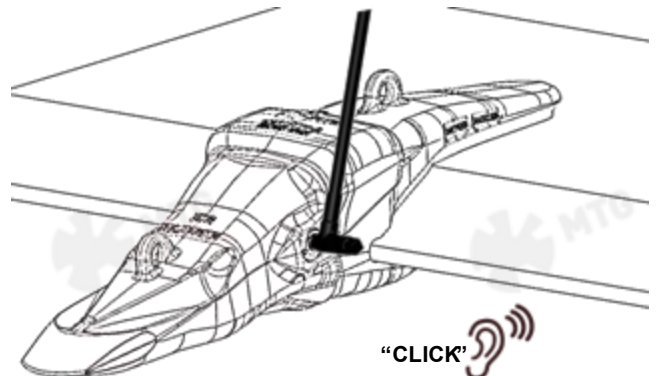
**2.2.4** Apuntar el pasador contra el retenedor, alineando el chafan del pasador contra el borde del retenedor.



**2.2.5** Introducir el pasador empujándolo y girándolo hacia atrás y hacia delante al mismo tiempo con la herramienta para facilitar su introducción.

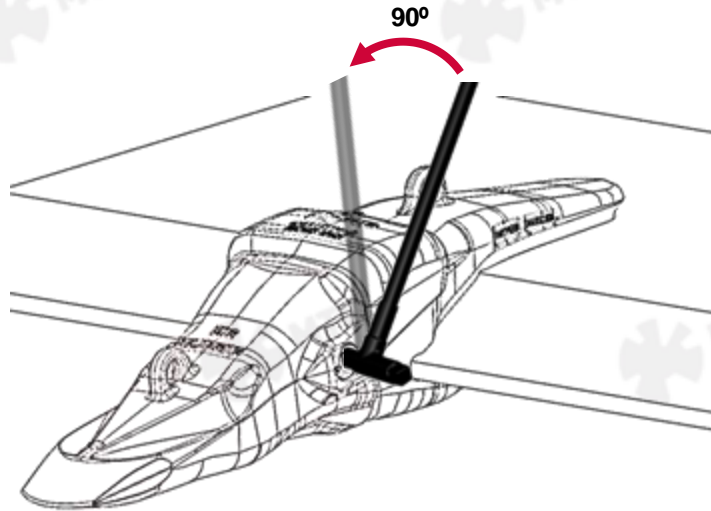


**2.2.6** Una vez que el pasador está bloqueado (posición de trabajo) se debe escuchar un sonido de "Clic". Posteriormente, colocar el tapón.

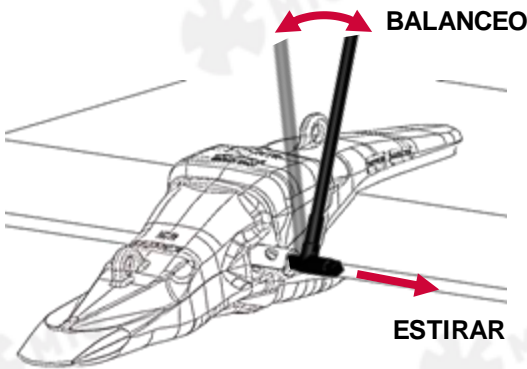


### 3. PROCEDIMIENTO DE DESMONTAJE (AMBOS RETENEDORES)

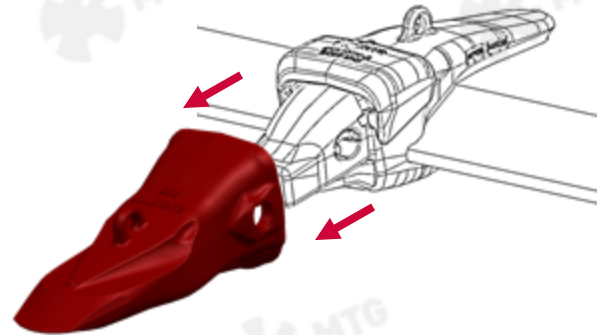
- 3.1** Retirar el tapón protector de su alojamiento y girar el pasador 90° en sentido antihorario con la herramienta de extracción. Si al girar se encuentran dificultades, no forzar la herramienta y proceder con varios movimientos de vaivén para romper los finos.



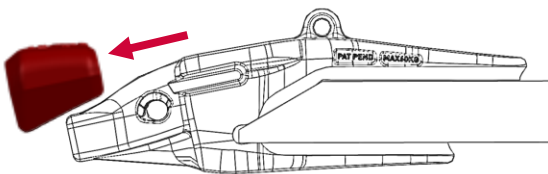
- 3.2** Retirar el pasador empujando ligeramente el lado opuesto del mismo



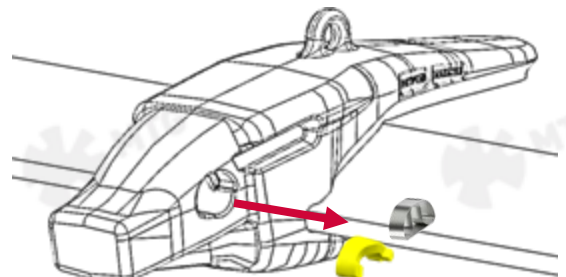
- 3.3** Extraer el diente de la nariz del adaptador.



- 3.4** Verificar el estado del wear cap, si está instalado, y reemplazar si es necesario.



- 3.5** Extraer el retenedor de su alojamiento y cambiarlo por uno nuevo.





### **Instrucciones de servicio**

Las recomendaciones de soldadura así como las instrucciones de montaje/desmontaje actualizadas pueden consultarse en:

[www.mtgcorp.com/manuals](http://www.mtgcorp.com/manuals)

En caso de duda, póngase en contacto con Technical Services:

[technical.services@mtg.es](mailto:technical.services@mtg.es)



---

#### **MTG HEADQUARTERS**

Carrer d'Àvila, 45  
08005 Barcelona (Spain)  
(+34) 93 741 70 00  
info@mtg.es

#### **MTG NORTH AMERICA**

4740 Consulate Plaza Drive  
Houston, TX 77032 (USA)  
+1 (281) 872 1500  
info@mtgcorp.us

#### **MTG AUSTRALIA**

16 – 18 Thorpe Close  
Welshpool, WA, 6106 (AUS)  
+61 8 6248 6513  
Info.australia@mtg.es