



MTG

No limits innovation



INS.3.2.1

Anclaje PROMET III para protector de labio laminado

Procedimiento de instalación

NOTA LEGAL

© MTG, todos los derechos reservados

Las marcas que se citan en este documento no son de la titularidad de METALOGENIA S.A. y esta entidad alude a las mismas con la única finalidad de identificar el destino de sus productos sin que exista vínculo alguno entre ésta y los legítimos titulares de tales marcas.

Derechos de autor: Queda terminantemente prohibida la distribución, total o parcial, del material contenido en este documento por parte de cualquier persona ajena a MTG, salvo que se le autorice.

Responsabilidad: MTG no se hace responsable de los daños, pérdidas, lesiones o muertes que pudieran derivarse de un mal uso o incumplimiento de las previsiones de este manual. MTG tampoco se hace responsable de aquellos daños que se produzcan a consecuencia de una negligente instalación o manipulación de sus productos. MTG no se hace asimismo responsable de las recomendaciones de uso o manipulación de los productos de MTG que se contengan en documentos no autorizados expresamente por MTG.

1. SEGURIDAD

Las prácticas descritas en este manual pueden ser tomadas como directrices para operar con seguridad en muchas condiciones y como suplemento a las normas de seguridad que sean vigentes y de obligado cumplimiento en su área o región.

Su seguridad y la seguridad de terceros es el resultado de poner en práctica su conocimiento de los procedimientos operacionales correctos.

Atención, cuando realice los trabajos descritos en estas instrucciones, siempre trabaje con seguridad y use los elementos de protección personal requeridos para minimizar o evitar lesiones. Siempre lleve:



**CASCO DE
SEGURIDAD**

**GAFAS DE
PROTECCIÓN**

**PROTECTOR
DE OÍDO**

**BOTAS DE
SEGURIDAD**

**GUANTES DE
PROTECCIÓN**

Para evitar lesiones en los ojos siempre uses gafas de protección o una máscara protectora cuando use cualquier equipo, martillo o herramienta similar. Cuando hay equipos bajo presión o cuando se golpean objetos, pueden salir despedidas astillas u otros residuos. Asegúrese de que nadie se lastime con los residuos que se despidan antes de aplicar presión o de golpear un objeto. Use protección ocular que cumpla con la norma ANSI Z87.1 y con las normas OSHA. Igualmente use protección auditiva y guantes.

El levantamiento de un objeto pesado puede provocar lesiones graves o mortales. NO exceda la capacidad nominal máxima de los dispositivos de levantamiento y posicionamiento: Manténgase alejado del área debajo de una carga en suspensión.



**GANCHO DE
ELLEVACIÓN**

Asegúrese de que la cadena no esté dañada y de que la carga esté equilibrada en todo momento.

2. SOLDADURA

A continuación, una referencia rápida sobre los consumibles que pueden ser utilizados para soldar los productos MTG. Para una referencia completa sobre los procedimientos de soldadura, consultar el documento titulado: "Recomendaciones generales de soldadura".

CONSUMIBLES DE RELLENO SIN ALEAR

PROCESO	NORMA EN	NORMA AWS
SMAW	EN ISO 2560-S E42X	E70X DE ACUERDO CON A5.1 O EQUIVALENTE BAJO A5.5
GMAW	EN ISO 14341-A G42X	E70C-X DE ACUERDO CON A5.18 O EQUIVALENTE BAJO A5.28
	EN ISO 14341-A G46X	E70S-X DE ACUERDO CON A5.18 O EQUIVALENTE BAJO A5.28
FCAW	EN ISO 16834-A T42X	E7XT-X DE ACUERDO CON A5.20 O EQUIVALENTE BAJO A5.29

CONSUMIBLES DE RELLENO INOXIDABLES AUSTENÍTICOS

PROCESO	NORMA AWS
SMAW	E307-X DE ACUERDO CON A5.4
GMAW	ER307T-X DE ACUERDO CON A5.22
	ER307 DE ACUERDO CON A5.9
FCAW	307-X DE ACUERDO CON A5.22

NOTA: "X" PUEDE REPRESENTAR UNO O VARIOS CARÁCTERES

3. IMPORTANTE

Lea el documento completo antes de iniciar cualquier operación, ya que puede haber algunos pasos que requieran verificaciones / operaciones previas.

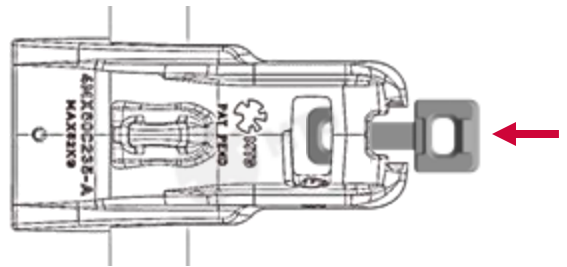
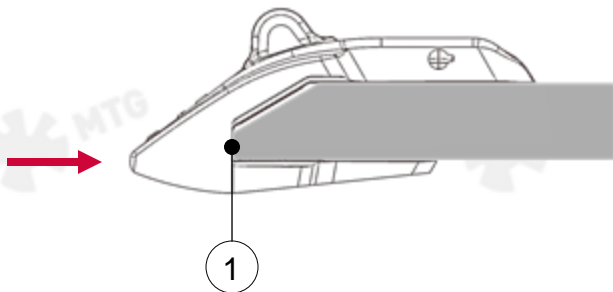


4. PROCEDIMIENTO DE INSTALACIÓN DE LA BASE SOLDABLE

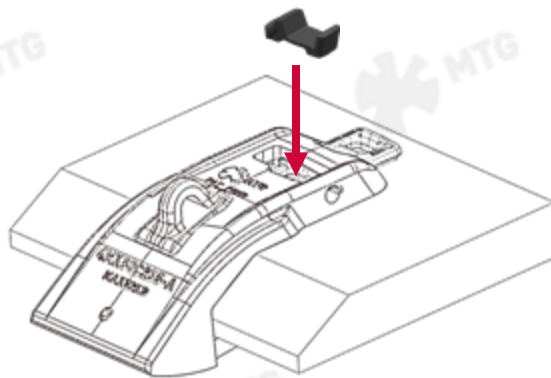
Antes de iniciar el proceso de soldadura, se garantizará el correcto emplazamiento de la base siguiendo los pasos que se describen a continuación:

4.1 Colocar el protector en la ubicación del labio seleccionada. El protector debe estar en contacto con la superficie frontal de la cuchilla (1).

4.2 Insertar la base soldable desde la parte posterior del protector. **Nota:** No soldar la base en esta etapa todavía.

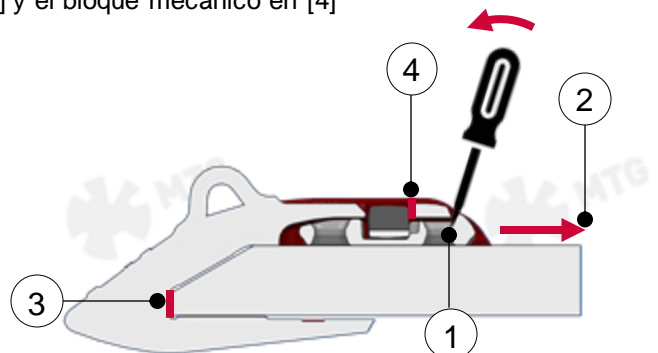
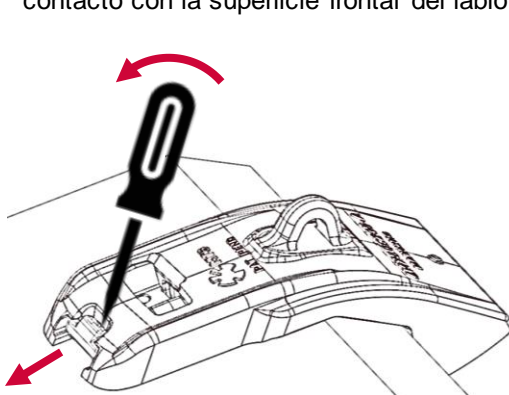


4.3 Insertar el bloque mecánico en su emplazamiento asegurándose de que la base soldable quede alojada entre el protector y el bloque mecánico.



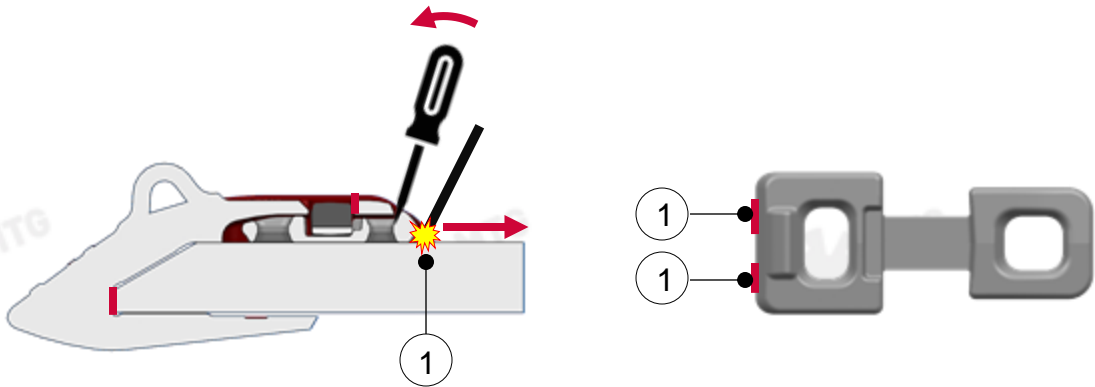
4.4 Insertar una barra o palanca entre el protector y la base soldable en [1], luego tirar de la base hacia la parte posterior del labio/cazo [2], asegurándose de que el protector mantenga contacto completo con la parte frontal del labio [3].

Asegurarse, finalmente, que mientras se tira de la base soldable hacia atrás, el protector está en contacto con la superficie frontal del labio en [3] y el bloque mecánico en [4]



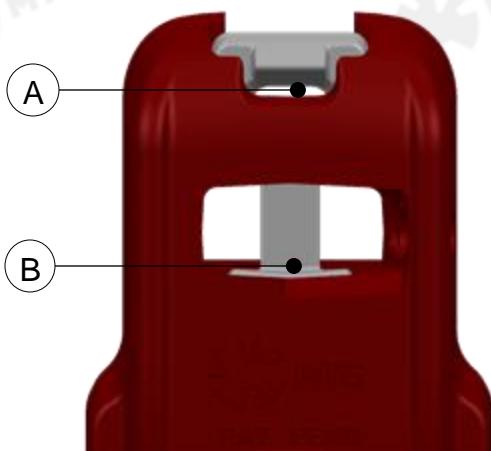
4.5 Mientras se tira de la base soldable hacia atrás con la palanca, realizar un par de puntos de soldadura [1] en la parte posterior de la base soldable (ranuras en la parte visible externa de la base).

Importante: Antes de cualquier operación de soldadura, la cuchilla y la base soldable deben precalentarse a una temperatura entre 175°C y 200°C (347°F y 392°F) en un área de 100mm (4") alrededor. La cuchilla y la base también deben cumplir con las condiciones de ensamblaje como se describe en el documento titulado: "Recomendaciones generales de soldadura".

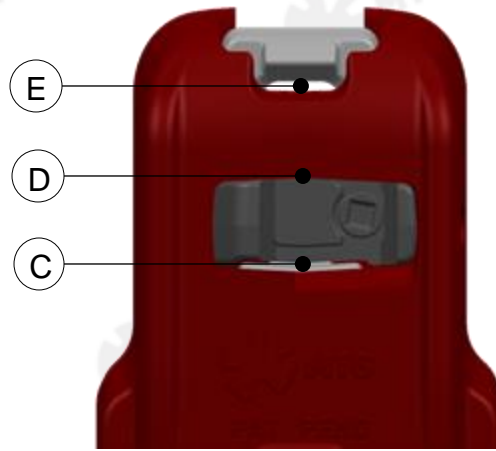


4.6 Antes de completar la soldadura de la base soldable, se debe verificar la posición adecuada de la base. Se deben verificar los siguientes puntos:

- A) En un montaje correcto, debe haber un espacio entre el protector y la pestaña de la base soldable.
- B) En un montaje correcto, la parte frontal de la base soldable debe ser visible
- C) En un montaje correcto, debe haber un espacio entre el protector y el bloque mecánico
- D) En un montaje correcto, no debe haber espacio entre el protector y el bloque mecánico
- E) En un montaje correcto, el espacio entre el protector y la lengüeta de la base soldable es el mismo en ambos casos, el conjunto con la base y con todos los componentes.

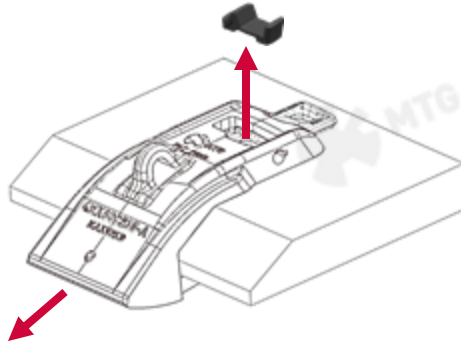


CONJUNTO CON BASE SOLDABLE

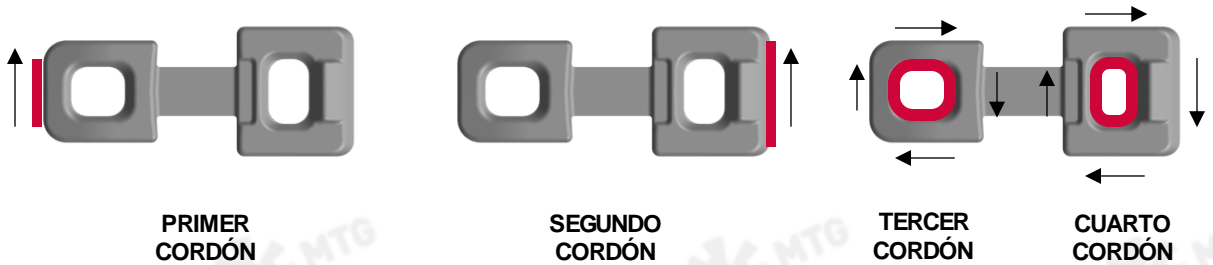


CONJUNTO CON TODOS LOS COMPONENTES

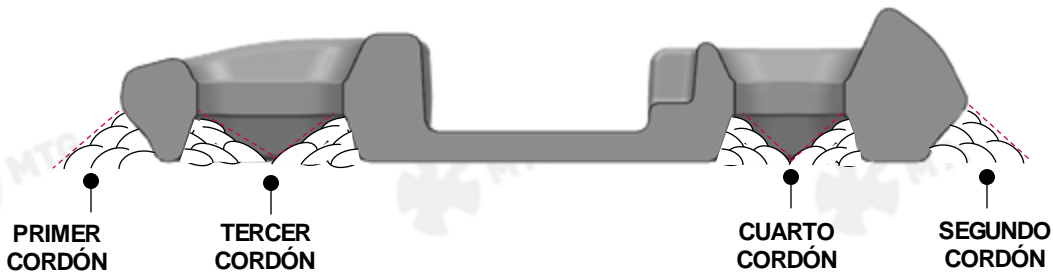
4.7 Retirar el bloque mecánico y el protector



4.8 Verificar que las temperaturas de precalentamiento aún estén dentro de las especificaciones y precaliente si es necesario. Luego, realizar todas las pasadas de soldadura siguiendo la secuencia que se muestra en la figura. Asegurarse de que el lado inferior de la base soldable mantenga el contacto con la cuchilla a lo largo de todo el proceso de soldadura.



4.9 Los cordones de soldadura deben ser continuos y no deben exceder los 3,2mm (1/8") por encima del chaflán de preparación de soldadura.

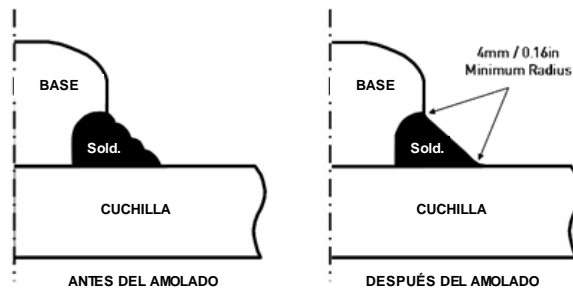


4.10 Todas las gargantas de soldadura deben estar completamente llenas. La falta de soldadura puede provocar fallas en el producto.



4.11 Asegurarse de que la técnica de soldadura cumpla con lo expuesto en el documento titulado: "Recomendaciones generales de soldadura".

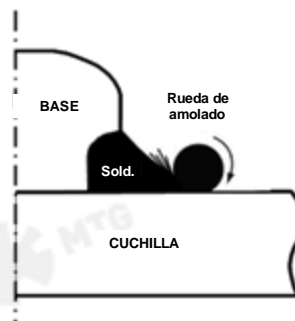
4.12 El amolado producirá una superficie lisa libre de rugosidad y ondulaciones asociados con los cordones de soldadura. Los cordones de soldadura se fusionarán suavemente con la cuchilla y la base con un radio mínimo de 4mm (5/32").



4.13 El amolado se realizará utilizando amoladoras eléctricas o neumáticas de alta velocidad con discos de abrasión de no más de 50mm (2") de diámetro. NO SE PERMITEN AMOLADORAS DE CABEZA ANGULAR O DE DISCO PARA ESTE TRABAJO.

El amolado se realizará con el perímetro del disco y no con la cara. La dirección de amolado debe ser perpendicular a los cordones de soldadura como se describe en la ilustración.

Direcciones de amolado adecuadas:

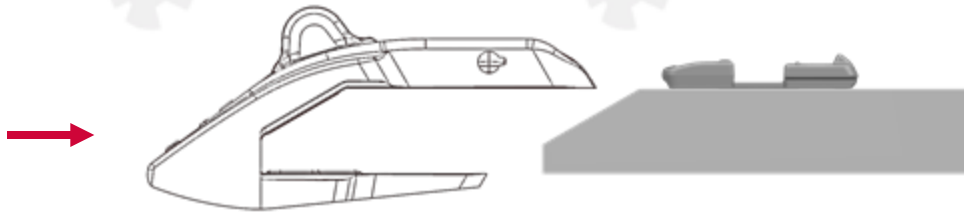


El amolado de los pies de los cordones de soldadura se facilita utilizando piedras de amolado en forma de cono. Para el amolado final, el abrasivo no puede ser más grueso que 24 Grit.

4.14 Después de la finalización de la soldadura, todas las soldaduras se someterán a una inspección visual y mediante partículas magnéticas, como se describe en las "Recomendaciones generales de soldadura". Cualquier grieta de soldadura detectada debe limpiarse y repararse.

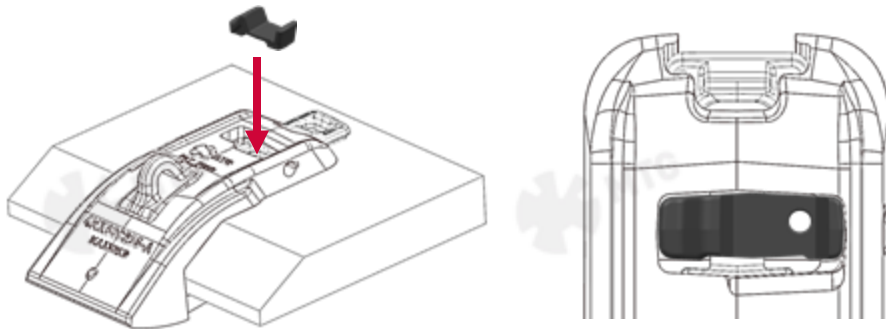
5. MONTAJE DEL PROTECTOR

- 5.1** Insertar el protector de labio en su posición a través de la base soldable levantándolo con una grúa y la argolla de elevación.



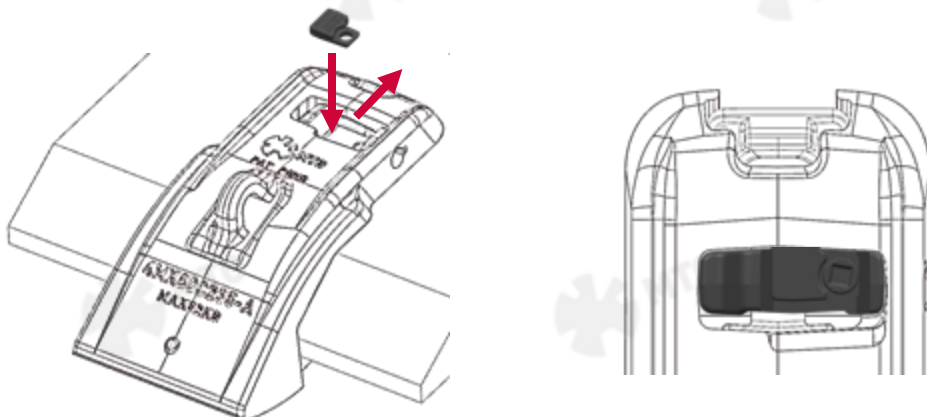
- 5.2** Insertar el bloque mecánico en su ubicación entre la base de soldadura y el protector. En esta etapa, el protector no puede moverse de posición.

NOTA: Prestar especial atención a la posición del orificio para el tornillo, debe ubicarse en el lado derecho, como muestra la imagen.



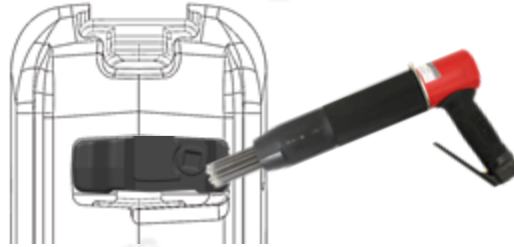
- 5.3** Insertar la pletina de bloqueo en su posición en el bloque mecánico y deslizarla hacia el interior del cazo hasta que su orificio y el del bloque mecánico estén concéntricos. Luego insertar el perno y atornillarlo hasta un par de 150 Nm (110 lb-ft).

Finalmente, insertar el tapón en la cabeza del perno para evitar que se ensucie.



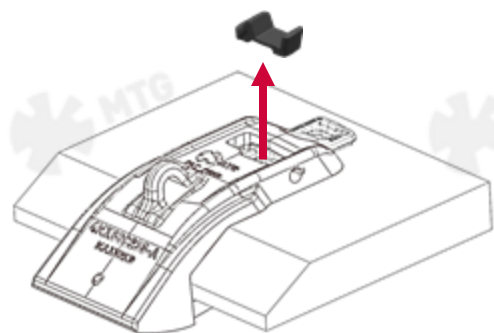
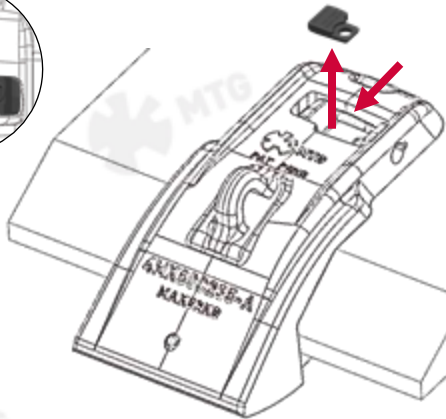
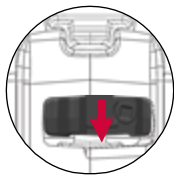
6. DESMONTAJE DEL PROTECTOR

- 6.1** Limpiar los finos adheridos detrás de la pletina de bloqueo por medio de una pistola de agujas. Luego, retirar el tapón de la cabeza del perno y desenroscar el perno hasta su completo desmontaje. Una pistola de impacto eléctrica o neumática puede facilitar la operación.

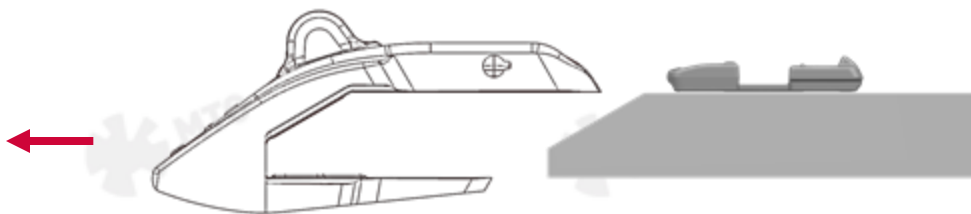


- 6.2** Deslizar la pletina de bloqueo hacia atrás y extraerla. Una limpieza adicional podría ser necesaria para facilitar la operación.

- 6.3** Extraer el bloque mecánico.



- 6.4** Soldar una argolla de elevación al protector y usarla para desmontar el protector del labio por medio de una grúa de elevación.





Instrucciones de servicio

Las recomendaciones de soldadura así como las instrucciones de montaje/desmontaje actualizadas pueden consultarse en:

www.mtgcorp.com/manuals

En caso de duda, póngase en contacto con Technical Services:

technical.services@mtg.es



MTG HEADQUARTERS

Carrer d'Àvila, 45
08005 Barcelona (Spain)
(+34) 93 741 70 00
info@mtg.es

MTG NORTH AMERICA

4740 Consulate Plaza Drive
Houston, TX 77032 (USA)
+1 (281) 872 1500
info@mtgcorp.us

MTG AUSTRALIA

16 – 18 Thorpe Close
Welshpool, WA, 6106 (AUS)
+61 8 6248 6513
Info.australia@mtg.es